

MINISTERSTWO INFRASTRUKTURY
MINISTRY OF INFRASTRUCTURE
ul. Chałubińskiego 4/6, PL-00-928 Warszawa



ZAWIADOMIENIE
COMMUNICATION

dotyczące: ROZSZERZENIA HOMOLOGACJI
concerning: APPROVAL EXTENDED

typu światła bocznego pozycyjnego oznaczonego SM1 na podstawie **Regulaminu nr 91.**
*of a type of side-marker lamp marked SM1 pursuant to **Regulation No. 91.***

Nr homologacji: **E20-91R-000867**
Approval No.:

Nr rozszerzenia: **4**
Extension No.:

- | | | |
|---|--|---|
| 1 | Nazwa handlowa lub marka światła bocznego pozycyjnego:
<i>Trade name or mark of the side-marking lamp:</i> | WAŚ |
| 2 | Oznakowanie typu światła bocznego pozycyjnego przez wytwórcę:
<i>Manufacturer's name for the type of side-marker lamp:</i> | W48, W49 |
| 3 | Nazwa i adres wytwórcy:
<i>Manufacturer's name and address:</i> | Przedsiębiorstwo Tworzyw Sztucznych
WAŚ Józef i Leszek Waś S.J.
Godzikowice, ul. Stalowa 7, 9
55-200 Oława, POLSKA |
| 4 | Nazwa i adres przedstawiciela wytwórcy (o ile występuje):
<i>If applicable, name and address of manufacturer's representative:</i> | nie dotyczy
N/A |
| 5 | Data przedstawienia do homologacji:
<i>Submitted for approval on:</i> | 03.09.2009 |
| 6 | Placówka techniczna odpowiedzialna za przeprowadzanie badań homologacyjnych:
<i>Technical service responsible for conducting approval tests:</i> | INSTYTUT TRANSPORTU
SAMOCHODOWEGO
ul. Jagiellońska 80
03-301 Warszawa |
| 7 | Data sprawozdania z badań:
<i>Date of test report:</i> | 26.10.2009 |
| 8 | Numer sprawozdania z badań:
<i>Number of test report:</i> | 0757/ZOE/09/1 |
| 9 | Skrótowny opis:
<i>Concise description:</i> | |
| | Barwa źródła światła:
<i>Colour of light emitted:</i> | żółta samochodowa
amber |
| | Liczba i kategoria żarówek:
<i>Number and category(ies) of filament lamp(s):</i> | 4 × LED 12V 0,8W lub 24V 1,5W |
| | Moduł źródła światła:
<i>Light source module:</i> | nie
no |
| | Kod identyfikacyjny modułu źródła światła:
<i>Light source module specific identification code:</i> | nie dotyczy
N/A |
| | Geometryczne warunki instalowania i ich warianty (jeżeli występują):
<i>Geometrical conditions of installation and relating variations, if any:</i> | wg rysunku
according to the drawing |

- 10 Położenie znaku homologacji: **na kloszu**
Position of approval mark: on the lens
- 11 Powód (powody) rozszerzenia: **przystosowanie lampy do zasilania napięciem 12V lub 24V**
Reason(s) for the extension (if applicable): adaptation of lamp for supply voltage of 12V or 24V
- 12 Homologacji: **rozszerzono**
Approval: extended
- 13 Miejscowość: **PL 00-928 Warszawa**
Place:
- 14 Data: **2009-11-10**
Date:
- 15 Podpis: **Z upoważnienia
MINISTRA INFRASTRUKTURY**
*Signature: Jerzy Król
Naczelnik Wydziału
Warunków Technicznych, Prób i Certyfikatów Specjalnych
w Departamencie Transportu Drogowego*
- 16 Następujące dokumenty noszące numer homologacji przedstawiony powyżej, mogą być uzyskane na prośbę:
The following documents, bearing the approval number shown above, are available on request:
1. Opis techniczny z rysunkiem
Technical description with drawing
 2. Sprawozdanie z badań homologacyjnych nr: **0757/ZOE/09/1**
Test report No:



MINISTERSTWO INFRASTRUKTURY
MINISTRY OF INFRASTRUCTURE
ul. Chałubińskiego 4/6, PL-00-928 Warszawa



ZAWIADOMIENIE
COMMUNICATION

dotyczące: ROZSZERZENIA HOMOLOGACJI
concerning: APPROVAL EXTENDED

typu urządzenia na podstawie **Regulaminu nr 7.**
of a type of device pursuant to Regulation No. 7.

Nr homologacji: **E20-7R-020866**

Approval No.:

Nr rozszerzenia: **4**

Extension No.:

- | | | |
|---|--|---|
| 1 | Nazwa handlowa lub marka urządzenia:
<i>Trade name or mark of the device:</i> | WAŚ |
| 2 | Oznakowanie typu urządzenia przez wytwórcę:
<i>Manufacturer's name for the type of device:</i> | W48, W49 |
| 3 | Nazwa i adres wytwórcy:
<i>Manufacturer's name and address:</i> | Przetwórstwo Tworzyw Sztucznych
WAŚ Józef i Leszek Waś Sp. J.
Godzikowice, ul. Stalowa 7, 9
55-200 Oława, Polska |
| 4 | Nazwa i adres przedstawiciela wytwórcy (o ile występuje):
<i>If applicable, name and address of manufacturer's representative: N/A</i> | nie dotyczy |
| 5 | Data przedstawienia do homologacji:
<i>Submitted for approval on:</i> | 03.09.2009 |
| 6 | Placówka techniczna odpowiedzialna
za przeprowadzanie badań homologacyjnych:
<i>Technical service responsible for conducting approval tests:</i> | INSTYTUT TRANSPORTU SAMOCHODOWEGO
ul. Jagiellońska 80
03-301 Warszawa |
| 7 | Data sprawozdania z badań:
<i>Date of test report issued by that service:</i> | 26.10.2009 |
| 8 | Numer sprawozdania z badań:
<i>Number of test report issued by that service:</i> | 0757/ZOE/09/1 |
| 9 | Skrótowy opis:
<i>Concise description:</i> | |
| | Kategoria:
<i>By category of lamps:</i> | R |
| | Do zamocowania na zewnątrz, wewnątrz lub w obu miejscach:
<i>For mounting either outside or inside or both:</i> | nie dotyczy |
| | Barwa źródła światła:
<i>Colour of light emitted:</i> | N/A |
| | Liczba, kategoria i rodzaj żarówek:
<i>Number, category and kind of light source(s):</i> | czerwona |
| | Napięcie i moc źródła światła:
<i>Voltage and wattage:</i> | red |
| | Kod identyfikacyjny modułu źródła światła:
<i>Light source module specific identification code:</i> | 4 × LED |
| | Przy ograniczeniu wysokości mocowania do 750 mm powyżej
powierzchni podłoża:
<i>Only for limited mounting height of equal to or less than 750 mm
above the ground:</i> | 12V 0,8W lub 24V 1,5W |
| | Geometryczne warunki instalowania i ich warianty
(jeżeli występują):
<i>Geometrical conditions of installation and relating variations,
if any:</i> | nie dotyczy |
| | | N/A |
| | | nie |
| | | no |
| | | wg rysunku |
| | | according to the drawing |

- Zastosowanie elektronicznego układu sterującego źródła światła / sterowania zmiennością światłości:
- (a) jako część lampy: **nie**
- (b) jako osobne urządzenie: **nie**
- Application of an electronic light source control gear/variable intensity control:*
- (a) *being part of the lamp:* **no**
- (b) *being not part of the lamp:* **no**
- Napięcie zasilania dodatkowego elektronicznego układu sterującego źródła światła / sterowania zmiennością światłości:
- Input voltage(s) supplied by an electronic light source control gear / variable intensity control:* **N/A**
- Producent i kod identyfikacyjny elektronicznego układu sterującego źródła światła / sterowania zmiennością światłości (w przypadku kiedy jest on częścią lampy ale nie występuje w jej obudowie):
- Electronic light source control gear/variable intensity control manufacturer and identification number (when the light source control gear is part of the lamp but is not included into the lamp body):* **N/A**
- Zmienna światłość:
- Variable luminous intensity:* **nie**
- 10 Położenie znaku homologacji: **na kloszu**
- Position of approval mark:* **on the lens**
- 11 Powód (powody) rozszerzenia: **przystosowanie lampy do zasilania napięciem 12V lub 24V**
- Reason(s) for the extension (if applicable):* **adaptation of lamp for supply voltage of 12V or 24V**
- 12 Homologacji: **rozszerzono**
- Approval:* **extended**
- 13 Miejscowość: **PL 00-928 Warszawa**
- Place:*
- 14 Data: **2009 -11- 10**
- Date:* **Z upoważnienia**
- 15 Podpis: **Jerzy Król**
- Signature:* **Naczelnik Wydziału**
- 16 Do niniejszego zawiadomienia załącza się wykaz dokumentów przedłożonych organowi administracji, który udzielił homologacji, które mogą być uzyskane na prośbę.
- The list of documents deposited with the Administrative Service, which has granted approval, is annexed to this communication and may be obtained on request.*
1. Opis techniczny z rysunkiem
- Technical description with drawing*
2. Sprawozdanie z badań homologacyjnych nr: **0757/ZOE/09/1**
- Test report No:*

MINISTERSTWO INFRASTRUKTURY
MINISTRY OF INFRASTRUCTURE
ul. Chałubińskiego 4/6, PL-00-928 Warszawa



ZAWIADOMIENIE
COMMUNICATION

dotyczące: ROZSZERZENIA HOMOLOGACJI
concerning: APPROVAL EXTENDED

typu urządzenia na podstawie **Regulaminu nr 7.**
of a type of device pursuant to Regulation No. 7.

Nr homologacji: **E20-7R-020865**

Approval No.:

Nr rozszerzenia: **4**

Extension No.:

WAŚ

1 Nazwa handlowa lub marka urządzenia:
Trade name or mark of the device:

W48, W49

2 Oznakowanie typu urządzenia przez wytwórcę:
Manufacturer's name for the type of device:

3 Nazwa i adres wytwórcy:
Manufacturer's name and address:

**Przetwórstwo Tworzyw Sztucznych
WAŚ Józef i Leszek Waś Sp. J.
Godzikowice, ul. Stalowa 7, 9
55-200 Oława, Polska**

4 Nazwa i adres przedstawiciela wytwórcy (o ile występuje):
If applicable, name and address of manufacturer's representative: N/A

nie dotyczy

5 Data przedstawienia do homologacji:
Submitted for approval on:

03.09.2009

6 Placówka techniczna odpowiedzialna
za przeprowadzanie badań homologacyjnych:
Technical service responsible for conducting approval tests:

**INSTYTUT TRANSPORTU SAMOCHODOWEGO
ul. Jagiellońska 80
03-301 Warszawa
26.10.2009**

7 Data sprawozdania z badań:
Date of test report issued by that service:

0757/ZOE/09/1

8 Numer sprawozdania z badań:
Number of test report issued by that service:

9 Skrótowy opis:
Concise description:

Kategoria:

A

By category of lamps:

Do zamocowania na zewnątrz, wewnątrz lub w obu miejscach:
For mounting either outside or inside or both:

nie dotyczy

Barwa źródła światła:

N/A

Colour of light emitted:

biała

Liczba, kategoria i rodzaj żarówek:

white

Number, category and kind of light source(s):

4 × LED

Napięcie i moc źródła światła:

12V 0,8W lub 24V 1,5W

Voltage and wattage:

Kod identyfikacyjny modułu źródła światła:

nie dotyczy

Light source module specific identification code:

N/A

Przy ograniczeniu wysokości mocowania do 750 mm powyżej
powierzchni podłoża:

nie

*Only for limited mounting height of equal to or less than 750 mm
above the ground:*

no

Geometryczne warunki instalowania i ich warianty
(jeżeli występują):

wg rysunku

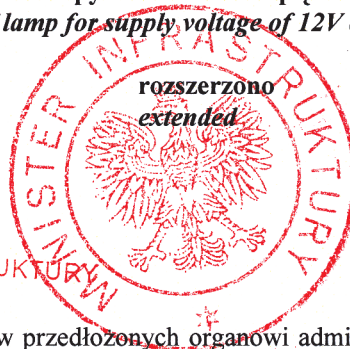
*Geometrical conditions of installation and relating variations,
if any:*

according to the drawing

- Zastosowanie elektronicznego układu sterującego źródła światła / sterowania zmiennością światłości:
- (a) jako część lampy: **nie**
- (b) jako osobne urządzenie: **nie**
- Application of an electronic light source control gear/variable intensity control:*
- (a) being part of the lamp: **no**
- (b) being not part of the lamp: **no**
- Napięcie zasilania dodatkowego elektronicznego układu sterującego źródła światła / sterowania zmiennością światłości: **nie dotyczy**
- Input voltage(s) supplied by an electronic light source control gear / variable intensity control:* **N/A**
- Producent i kod identyfikacyjny elektronicznego układu sterującego źródła światła / sterowania zmiennością światłości (w przypadku kiedy jest on częścią lampy ale nie występuje w jej obudowie): **nie dotyczy**
- Electronic light source control gear/variable intensity control manufacturer and identification number (when the light source control gear is part of the lamp but is not included into the lamp body):* **N/A**
- Zmienna światłość: **nie**
- Variable luminous intensity:* **no**
- 10 Położenie znaku homologacji: **na kloszu**
- Position of approval mark:* **on the lens**
- 11 Powód (powody) rozszerzenia: **przystosowanie lampy do zasilania napięciem 12V lub 24V**
- Reason(s) for the extension (if applicable):* **adaptation of lamp for supply voltage of 12V or 24V**
- 12 Homologacji: **rozszerzono**
- Approval:* **extended**
- 13 Miejsowość: **Warszawa**
- Place:* **Warszawa**
- 14 Data: **2009-11-10**
- Date:* **2009-11-10**
- 15 Podpis: **Jerzy Król**
- Signature:* **Jerzy Król**
- 16 Do niniejszego zawiadomienia załącza się wykaz dokumentów przedłożonych organowi administracji, który udzielił homologacji, które mogą być uzyskane na prośbę: **Warunków Technicznych, Specjalnych**
- The list of documents deposited with the Administrative Service, which has granted approval, is annexed to this communication and may be obtained on request.* **Warunków Technicznych, Specjalnych**
1. Opis techniczny z rysunkiem **0757/ZOE/09/1**
- Technical description with drawing*
2. Sprawozdanie z badań homologacyjnych nr: **0757/ZOE/09/1**
- Test report No:*

PL 00-928 Warszawa

2009-11-10

Zupowaznienia
MINISTRA INFRASTRUKTURY



OPIS TECHNICZNY
TECHNICAL DESCRIPTION

PRODUCENT: Przetwórstwo Tworzyw Sztucznych „WAŚ” Józef i Leszek Waś
PRODUCER: Sp. J. Godzikowice ul. Stalowa 7, 9 55-200 Oława

WYRÓB: LAMPA ZESPOLONA OBRYSOWA PRZEDNIO TYLNA I
POZYCYJNA BOCZNA
ARTICLE: FRONT-REAR END-OUTLINE AND SIDE MARKER LAMP
ASSEMBLY

OZNACZENIE TYPU: W 48
TYPE MARKING: W 48

E20 7R 020865
EXT.4
E20 7R 020866
EXT.4

ŚWIATŁA:

- obrysowe przednie - A
- obrysowe tylne - R
- pozycyjne boczne - SM1

E20 91R 000867
EXT.4

LAMPS:

- front end-outline - A
- rear end-outline - R
- side marker - SM1

MATERIAŁY:

KORPUS : - PVC czarny

KLOSZ: - PMMA lub PC bezbarwny dla światła obrysowego
przedniego i tylnego oraz pozycyjnego bocznego

UKŁAD ELEKTRONICZNY Z ELEKTROLUMINESCENCYJNYM
ŹRÓDŁEM ŚWIATŁA

USZCZELNIENIE – masa plastyczna

PRZEWODY DOPROWADZAJĄCE PRĄD

MATERIALS:

BODY : - PVC black

LENS: - PMMA or PC colourless for front end-outline and rear end-outline
and for side marker

ELECTRONIC DEVICE WITH ELECTROLUMINESCENT LIGHT SOURCE

PLASTIC GASKET

LEADS

ŹRÓDŁA ŚWIATŁA:

4xLED 12V 0,8W, 24V 1,5W

LIGHT SOURCES:

4xLED 12V 0,8W, 24V 1,5W

NINIEJSZY OPIS JEST CZĘŚCIĄ WNIOSKU O ROZSZERZENIE
HOMOLOGACJI

THIS DESCRIPTION IS A PART OF THE APPLICATION FOR
EXTENSION OF APPROVAL

OPIS TECHNICZNY
TECHNICAL DESCRIPTION

PRODUCENT: Przetwórstwo Tworzyw Sztucznych „WAŚ” Józef i Leszek Waś
PRODUCER: Sp. J. Godzikowice ul. Stalowa 7, 9 55-200 Oława

WYRÓB: LAMPA ZESPOLONA OBRYSOWA PRZEDNIO TYLNA I
POZYCYJNA BOCZNA

ARTICLE: FRONT-REAR END-OUTLINE AND SIDE MARKER LAMP
ASSEMBLY

OZNACZENIE TYPU: W 49

TYPE MARKING: W 49

ŚWIATŁA:

- obrysowe przednie - A
- obrysowe tylne - R
- pozycyjne boczne - SM1

E20 7R 020865
EXT.4
E20 7R 020866
EXT.4

E20 91R 000867
EXT.4

LAMPS:

- front end-outline - A
- rear end-outline - R
- side marker - SM1

MATERIAŁY:

KORPUS : - PVC czarny

KLOSZ: - PMMA lub PC bezbarwny dla światła obrysowego
przedniego i tylnego oraz pozycyjnego bocznego

UKŁAD ELEKTRONICZNY Z ELEKTROLUMINESCENCYJNYM
ŹRÓDŁEM ŚWIATŁA

USZCZELNIENIE – masa plastyczna

PRZEWODY DOPROWADZAJĄCE PRĄD

MATERIALS:

BODY : - PVC black

LENS: - PMMA or PC colourless for front end-outline and rear end-outline
and for side marker

ELECTRONIC DEVICE WITH ELECTROLUMINESCENT LIGHT SOURCE
PLASTIC GASKET

LEADS

ŹRÓDŁA ŚWIATŁA:

4xLED 12V 0,8W, 24V 1,5W

LIGHT SOURCES:

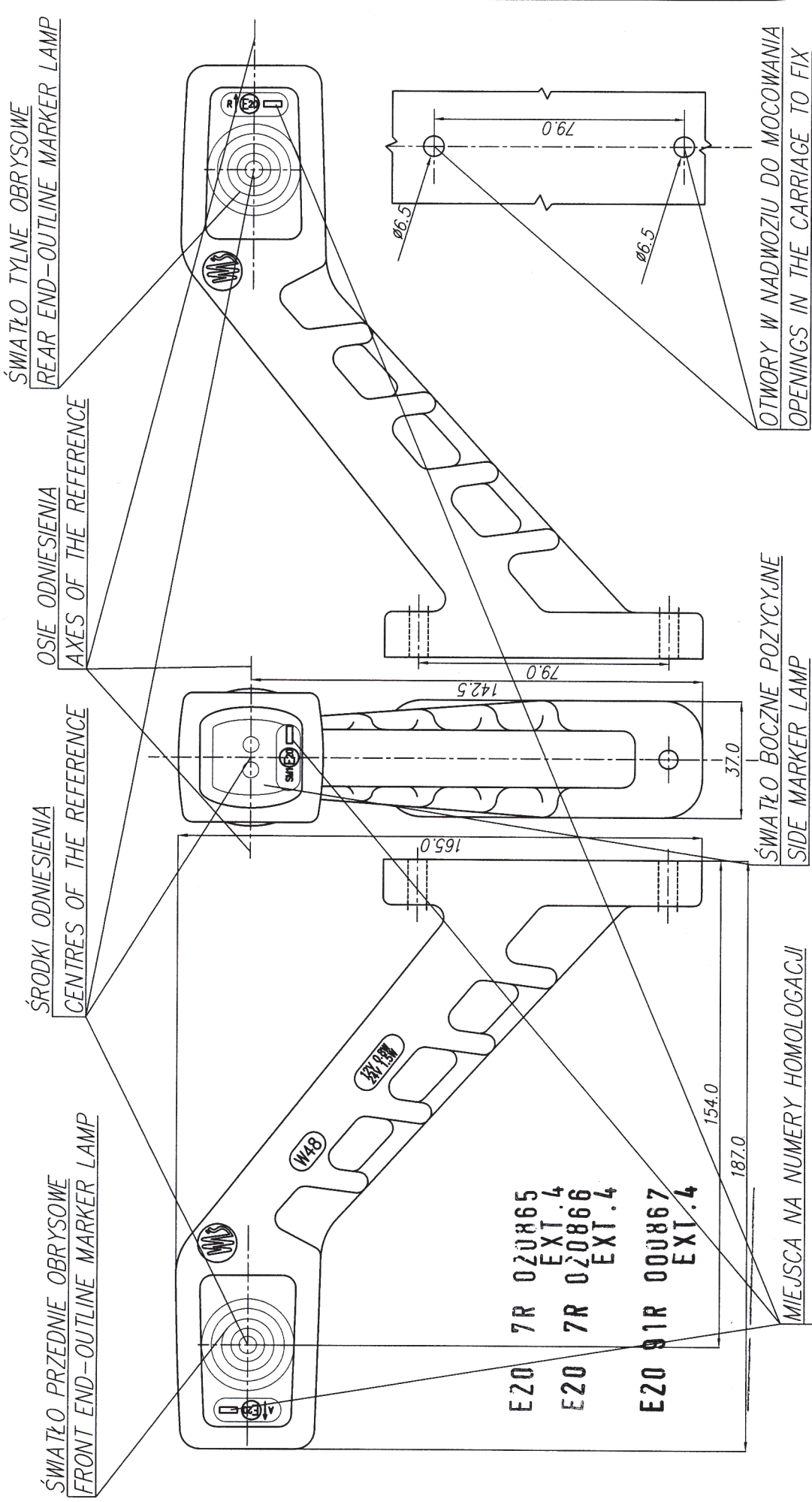
4xLED 12V 0,8W, 24V 1,5W

NINIEJSZY OPIS JEST CZĘŚCIĄ WNIOSKU O ROZSZERZENIE
HOMOLOGACJI

THIS DESCRIPTION IS A PART OF THE APPLICATION FOR
EXTENSION OF APPROVAL

PRZETWORSTWO I WORIZYW SZTUCZNYCH
WAS **JOZEF I LESZEK WAS**
 SPÓŁKA JAWNA
 Godzikowice, ul. Stalowa 7, 9
 55-200 O. Ł. A. W. A.
 tel. (071)313 95 18, tel./fax (071)313 35 52
 Regon 931951967, NIP 912-16-54-900

LAMPA ZESPOLONA OBRYSWA PRZEDNIO-TYLNA I POZYCYJNA BOCZNA TYPU W48
FRONT-REAR END-OUTLINE AND SIDE MARKER LAMP ASSEMBLY TYPE W48



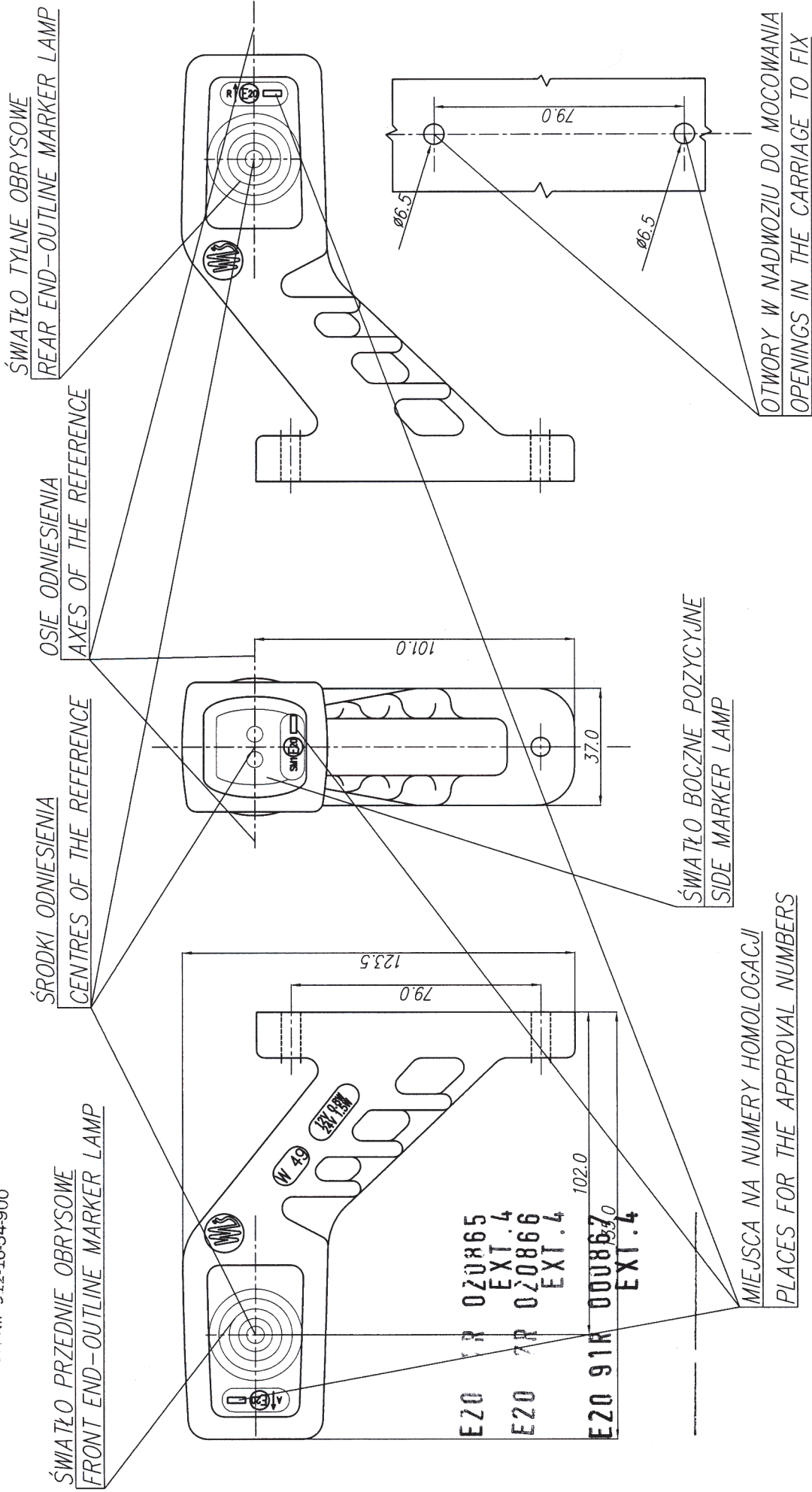
NINIEJSZY RYSUNEK JEST CZĘŚCIĄ WNIOSKU O ROZSZERZENIE HOMOLOGACJI
 THIS DRAWING IS A PART OF THE APPLICATION FOR THE EXTENSION OF APPROVAL

GODZIKOWICE, 03.09.2009

LAMPA ZESPOLONA OBRYSOVA PRZEDNIO-TYLNA I POZYCYJNA BOCZNA TYPU W49

FRONT-REAR END-OUTLINE AND SIDE MARKER LAMP ASSEMBLY TYPE W49

PRZETWÓRSTWO TWORZYW SZTUCZNYCH
JOZEF I LEŚZEK
 SPÓŁKA JAWNA
 Godzikowice, ul. Stalowa 7, 9
 55-200 O L A W A
 tel. (071)313 95 18, tel./fax (071)313 35 52
 Regon 931951967, NIP 912-16-54-900



ŹRÓDŁO ŚWIATŁA: ELEKTROLUMINESCENCYJNE 12V LUB 24V
LIGHT SOURCE: ELECTROLUMINESCENT 12V OR 24V

NINIEJSZY RYSUNEK JEST CZĘŚCIĄ WNIOSKU O ROZSZERZENIE HOMOLOGACJI

THIS DRAWING IS A PART OF THE APPLICATION FOR THE EXTENSION OF APPROVAL

GODZIKOWICE, 03.09.2009